

Εγχειρίδιο χρήστη INTD0521  
4.3"/5" TFT-LCD COLOR  
Οροφούνδειξη με αναγγελία ορόφου



- Σελίδα 2 Περιγραφή - Χαρακτηριστικά
- Σελίδα 3 Τυπική συνδεσμολογία
- Σελίδα 4 Επεξήγηση DIP Switch /Είσοδος ECO

Για την πλήρη αξιοποίηση των δυνατοτήτων της συσκευής  
παρακαλούμε διαβάστε προσεκτικά το φυλλάδιο.

4.3"/5" ΕΓΧΡΩΜΗ  
ΟΡΟΦΟΕΝΔΕΙΞΗ TFT-LCD

**INTD0521**



## Περιγραφή:

Η συσκευή INTD0521 είναι μια έγχρωμη οροφούνδειξη TFT-LCD με δυνατότητα αναγγελίας ορόφου, που την εικόνα/ήχο τις έχει προεγκατεστημένες σε ενσωματωμένη κάρτα micro SD.

Σαν βασική διαμόρφωση πίνακα υποστηρίζονται τα BCD/Δεκαδικό (1 καλώδια ανα όροφο) τα οποία ελέγχονται από ενσωματωμένο DIP switch.

Υποστήριξη μέσω λογισμικού μας σε υπολογιστή για αλλαγή/τροποποίηση κατά παραγγελία των εξής: Λογότυπου, ορόφων, τόξων, σκηνικού υποβάθρου(background) και αναγγελίας ορόφου.

Τέλος σε συνεννόηση με τον πελάτη οι διαμορφώσεις πίνακα μπορούν να τροποποιηθούν κατά παραγγελία.

## Χαρακτηριστικά

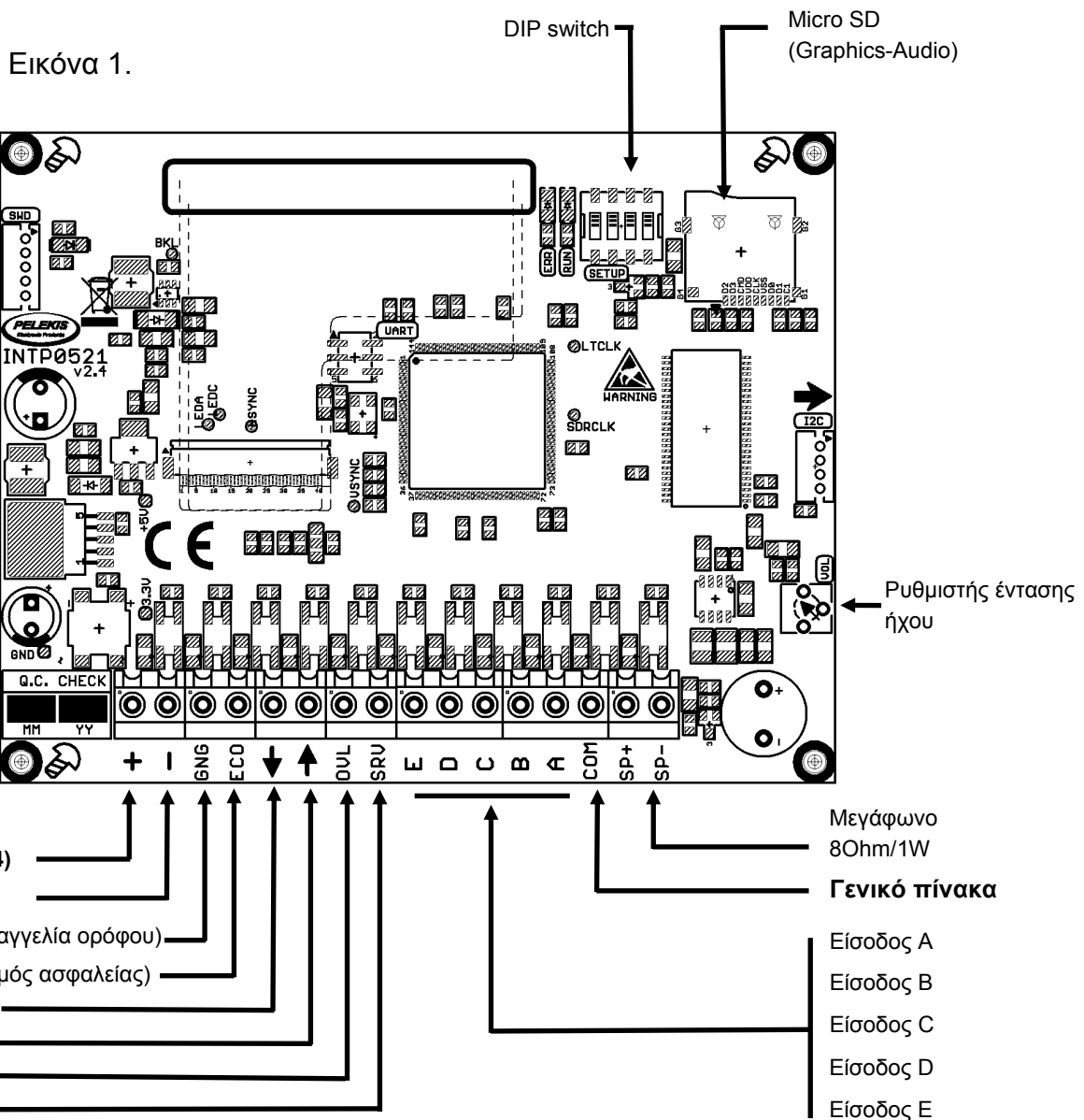
Τροφοδοσία εισόδου	12 έως 24 V DC/AC
Κατανάλωση ρεύματος	0.25A μέγιστο (Είσοδος 12V DC και 100% οπίσθιος φωτισμός οθόνης)
Ανάλυση οθόνης	480x272 pixels
Βάθος χρώματος	16bit
Διαμόρφωση χρώματος	565 (5bit Red, 6bit Green, 5bit Blue)
Υποστήριξη πινάκων (Διαμόρφωση εισόδων)	<ul style="list-style-type: none"><li>• Δεκαδικό (1 καλώδιο ανα όροφο)</li><li>• BCD</li></ul> Επιπλέον διαμορφώσεις <sup>(1)</sup>
Υποστηριζόμενες κάρτες micro SD	Χωρητικότητα: 1GB, 2GB, 4GB, 8GB, 16GB, 32GB Κατηγορία: Class 2, Class 4, Class 6
Υποστηριζόμενη διαμόρφωση micro SD:	FAT16 , FAT32
Λοιπά:	<ul style="list-style-type: none"><li>• Ενσωματωμένο buzzer τόνου για ηχητική ένδειξη υπέρβαρου.</li><li>• Ενσωματωμένο DIP switch για την επιλογή αρχικού ορόφου (Εύρος 3 ορόφων).</li><li>• Ενσωματωμένο DIP switch για την διαμόρφωση πίνακα (BCD/ Δεκαδικό).</li></ul>

(1) Κατά ειδική παραγγελία

**Σημαντικό:** Αποσυνδέσετε/Κλείστε την τροφοδοσία πριν συνδέσετε την micro SD card στην υποδοχή της. Αν κατά την λειτουργία της συσκευής αφαιρεθεί η κάρτα micro SD, παρακαλούμε επανεκκίνηστε την τροφοδοσία.

Τυπική συνδεσμολογία:

Στην παρακάτω Εικόνα 1, βλέπουμε μια τυπική συνδεσμολογία με πίνακα διαμόρφωσης BCD για τους ορόφους, όπως και με τις εισόδους ECO/Τόξα/Service/Υπέρβαρο.  
(Η συσκευή παρουσιάζεται όπως την βλέπουμε από την πίσω όψη).



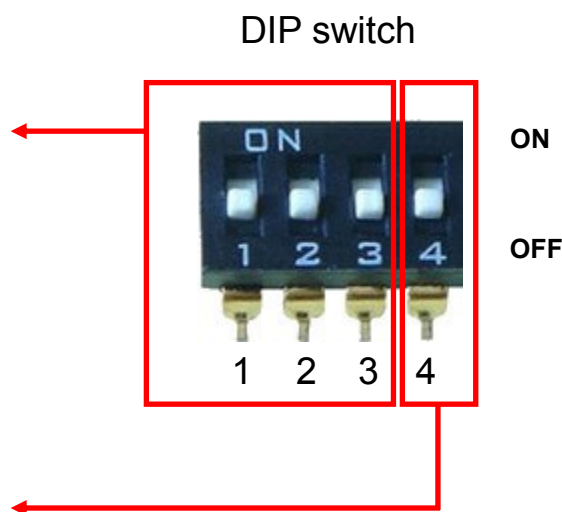
## DIP switch functionality:

Στις παρακάτω εικόνες βλέπουμε τις ρυθμίσεις για το DIP switch, και την λειτουργία τους. Σημειώστε πώς η θέση του DIP switch βρίσκεται στο πίσω μέρος της πλακέτας. Ο διακόπτης 2 του DIP switch στην τρέχουσα έκδοση της συσκευής δεν χρησιμοποιείται.

Λειτουργία διακοπών: <i>Επιλογή αρχικού ορόφου</i>		
1	3	Αρχικός όροφος
OFF	OFF	-3
ON	OFF	-2
OFF	ON	-1
ON	ON	0

**Το DIP SWITCH 2  
να είναι πάντα στην θέση OFF**

Λειτουργία διακόπτη: <i>Επιλογή διαμόρφωσης</i>	
4	Επιλογή διαμόρφωσης
OFF	Δεκαδικό
ON	BCD



## Είσοδος ECO:

Αν η είσοδος ECO είναι OFF (δεν έχει συνδεθεί), η συσκευή μπαίνει σε κατάσταση φωτισμού ασφαλείας, και έτσι έχουμε ένα λευκό υπόβαθρο με την μέγιστη φωτεινότητα.

Αν η είσοδος ECO είναι ON (έχει συνδεθεί), η συσκευή μπαίνει σε κατάσταση κανονικής ένδειξης ορόφου, **βλ. Εικόνα 1**.

## Είσοδος GNG:

Με είσοδο GNG σε κατάσταση OFF (Μη συνδεδεμένη), η συσκευή ΔΕΝ αναγγέλει κανένα όροφο.

Με είσοδο GNG σε κατάσταση ON (Συνδεδεμένη), η συσκευή αναγγέλει τον τρέχον όροφο (κατά την οποιαδήποτε αλλαγή ορόφου).